

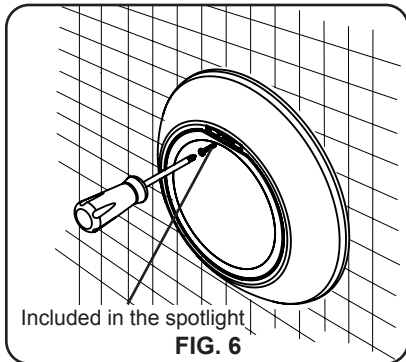
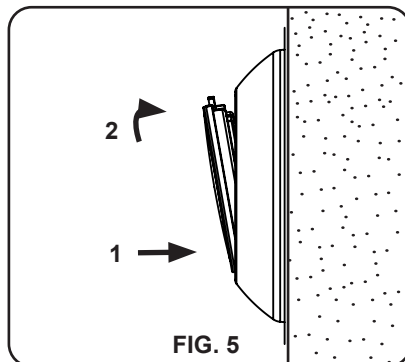
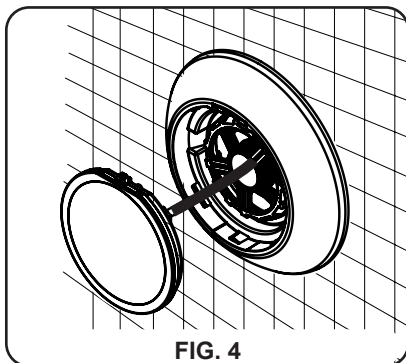
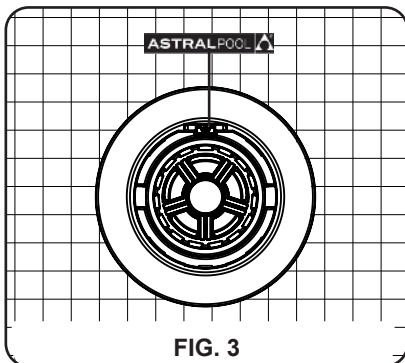
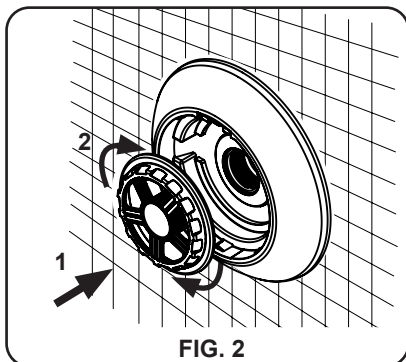
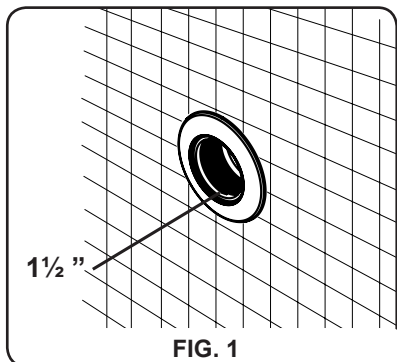
**DECORATIVE RING LUMIPLUS FLEXIRAPID**  
**ENJOLIVEUR LUMIPLUS FLEXIRAPID**  
**EMBELLECEDOR LUMIPLUS FLEXIRAPID**  
**ORNAMENTALE LUMIPLUS FLEXIRAPID**  
**VERSCHÖNERUNGSDECKEL LUMIPLUS FLEXIRAPID**  
**DECORATIVA LUMIPLUS FLEXIRAPID**  
**ΔΙΑΚΟΣΜΗΤΙΚΟΣ ΔΑΚΤΥΛΙΟΣ LUMIPLUS FLEXIRAPID**  
**LUMIPLUS FLEXIRAPID حلقة ديكور الضوء الكشاف**

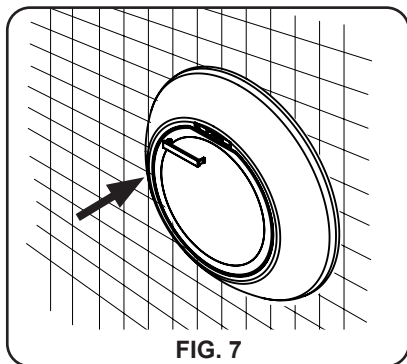


**INSTALLATION MANUAL**  
**MANUEL D'INSTALLATION**  
**MANUAL DE INSTALACIÓN**  
**MANUALE DI INSTALAZIONE**  
**BEDIENUNGSANLEITUNG**  
**MANUAL DE INSTRUÇÕES**  
**ΕΓΧΕΙΡΙΔΙΟ ΕΓΚΑΤΑΣΤΑΣΗΣ**

دليل التركيب

**ASTRALPOOL** 



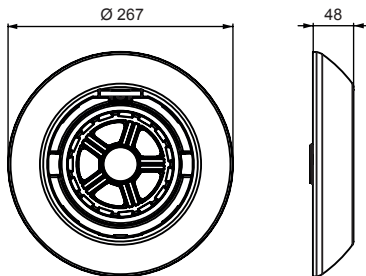


- If the spotlight is to be replaced, disassemble in reverse order.
- En cas de remplacement du point de lumière, procéder au démontage dans le sens inverse.
- En caso sde sustitución desmontar en el orden inverso.
- In caso di sostituzione della luce, provvedere allo smontaggio procedendo a ritroso.
- Wenn die Leuchte ausgetauscht wird, ist beim Abmontieren in umgekehrter Reihenfolge zu verfahren.
- No caso de substituição do ponto de luz, fazer a desmontagem na ordem inversa.
- Εάν ο προβολέας πρόκειται να αντικατασταθεί, αποσυναρμολογήστε τη διάταξη με την αντίστροφη σειρά.

- إذا كان يجب استبدال الضوء الكشاف، يجب فك الأجزاء بترتيب عكسي

**TECHNICAL CHARACTERISTICS  
CARACTERISTIQUES TECHNIQUES  
CARACTERISTICAS TÉCNICAS  
DATI TECNICI  
TECHNISCHE ANGABEN  
CARACTERISTICAS TECNICAS  
ΤΕΧΝΙΚΑ ΧΑΡΑΚΤΗΡΙΣΤΙΚΑ**

المواصفات الفنية



**Made in Spain**

Sacopa, S.A.U.

Pol. Ind. Poliger Sud – Sector I

17854 Sant Jaume de Llierca

(Spain)

ASTRALPOOL

Avda. Francesc Macià, 60, planta 20

08208 Sabadell (Barcelona) Spain

info@astralpool.com

71216E201-01

- We reserve to change all or part of the articles or contents of this document, without prior notice.
- Nos nous réservons le droit de modifier totalement ou en partie les caractéristiques de nos articles ou le contenu de ce document sans pré avis.
- Nos reservamos el derecho de cambiar total o parcialmente las características de nuestros artículos o contenido de este documento sin previo aviso.
- Ci riserviamo il diritto di cambiare totalmente o parzialmente le caratteristiche tecniche dei nostri prodotti ed il contenuto di questo documento senza nessuno preavviso.
- Wir behalten uns das recht vor die eigenschatten unserer produkte oder den inhalt dieses prospektes teilweise oder vollst-  
tanding, ohne vorherige benachichtigung zu andern.
- Reservamo-nos no direito de alterar, total ou parcialmente as características dos nossos artigos ou o conteúdo deste documento sem aviso prévio.
- Διατηρούμε το δικαίωμα τροποποίησης μέρους ή ολόκληρων των άρθρων ή των περιεχομένων αυτού του εγγράφου, χωρίς πρότερη ειδοποίηση.

• نحتفظ بالحق في تغيير كل أو جزء من المنتجات أو محتويات هذه الوثيقة بدون إشعار مسبق.