

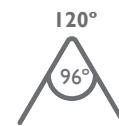


- 12 V AC
- IPX 8
- Blanco o RGB

**2 YEAR**  
WARRANTY



LAMP  
12Vac  
RATED VOLTAGE



NO REGULABLE

L70-B50  
25.000h  
LIFESPAN

## DESCRIPCIÓN DETALLADA

Proyector subacuático PAR56, mejora la eficiencia energética respecto al tradicional proyector PAR56 halógeno de 300W. Siempre debe instalarse completamente sumergido en agua. El proyector tiene una garantía de 2 años y se debe conectar a un transformador de seguridad, asegurando que lleguen 12Vac. El modelo Blanco no incluye mando a distancia.

El modelo RGB se controla mediante un mando a distancia incluido y permite crear los siguientes escenarios:

**1.** Fade 1 / **2.** Fade 2 / **3.** Suave / **4.** Flash / **5.** Rojo / **6.** Púrpura / **7.** Verde / **8.** Cian / **9.** Azul / **10.** Blanco / **11.** Naranja / **12.** Desactivado.  
Nichos no incluidos.

## ACCESORIOS INCLUIDOS EN EL PACK

- Mando a distancia (incluido en código 71742)
- Cable 2.5 m H07RN-F 2x1.5 mm<sup>2</sup>
- Manual de instalación y mantenimiento

## DIMENSIONES (MM) Y PESO

	<b>74940</b>	<b>71742</b>
Dimensiones (mm)	150*290*285	150*290*285
Peso (kg)	3,8	3,8

CÓDIGO PRODUCTO

PROYECTOR PAR56 W	PROYECTOR PAR56 RGB + RC
74940	71742

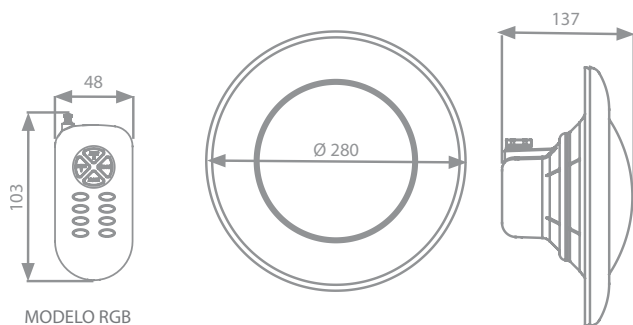
**ESPECIFICACIONES TÉCNICAS**

Color	Blanco	RGB
Temperatura de color	5.700 °K	-
Eficiencia energética		
Consumo	11,5 W (18VA)	15 W (23VA)
Tensión nominal	12 V AC	12 V AC
Flujo luminoso	1.300 lm	900 lm
Protección	Clase III IPX 8	Clase III IPX 8
Instalación piscina	400 - 700 mm	400 - 700 mm

**PALETIZADO Y EMBALAJE**

Medidas caja (mm)	150*290*285	150*290*285
Unidades / caja	1	1
Volumen / caja (m³)	0,003	0,003
Peso / caja (kg)	0,012	0,012
Medidas palet (mm)	1000*1200*2150	1000*1200*2150
Unidades / Palet	168	168
Volumen / Palet (m³)	2,42	2,42
Peso / Palet (kg)	638,4	638,4

■ **MEDIDAS (mm)**



■ **CAJA (mm)**

