

Poseidon

Datos técnicos
Technical data



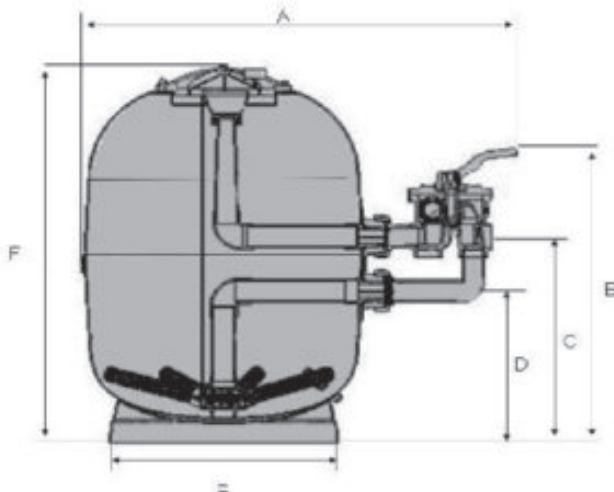
Aplicaciones / Applications

- Filtro laminado, fabricado en fibra de vidrio y resina / Filter manufactured in fiberglass and resin
- Tapa y base inyectado en ABS con tratamiento UV / Cover and base injected in ABS with UV
- Tornillos y tuercas AISI 304 teflonados en azul. / Stainless steel threaded nuts with special treatment in blue Teflon
- Equipados con manómetro, purga de aire y agua y valvula selectora de 6 vías / Included pressure gauge, water and air plug and selector valve 6 ways
- Instalación sencilla, sustitución directa de filtro Fluidra / Easy installation, is a direct replacement Fluidra Filter

Modelos / Models

Modelo Model	Código Code	Ø Filtro Ø Filter	(m ³ /h) Caudal (m ³ /h) Flow	(Kg) Arena (Kg) Sand	(Ø mm) Conex. (Ø mm) Connect	(BAR) Max. (BAR) Pres.
POSEIDON	P04.0400	400	7	50	1 1/2"	2,5
POSEIDON	P04.0500	500	9	75	1 1/2"	2,5
POSEIDON	P04.0600	600	14	120	1 1/2"	2,5
POSEIDON	P04.0750	750	21	220	2"	2,5
POSEIDON	P04.0900	900	30	385	2"	2,5

Dimensiones y curvas / Dimension and curve



Modelo Model	Ø mm Ø mm	A	B	C	D	E	F
POSEIDON	D.400	723	601	415	290	398	585
POSEIDON	D.500	823	601	415	290	398	685
POSEIDON	D.600	930	641	455	330	508	725
POSEIDON	D.750	1050	741	555	325	508	800
POSEIDON	D.900	1280	857	635	405	508	1020